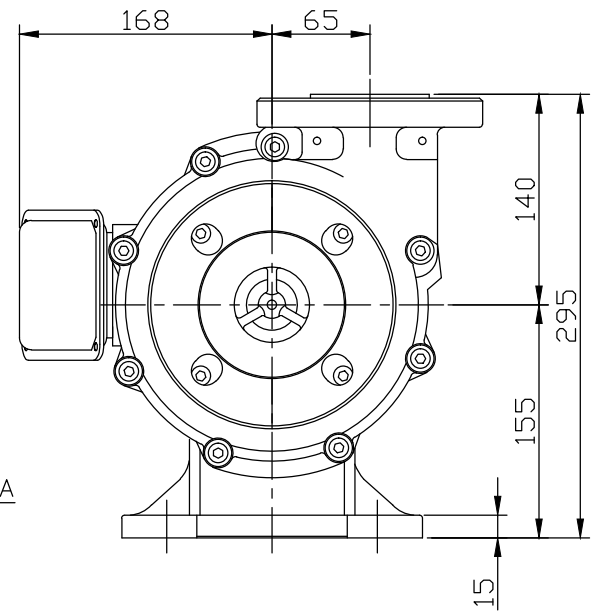
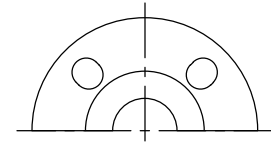


FLANGE 50A



・モーター : 3相 2.2KW, 2P

・BOX : KWP-P211

TITLE	HDG-403TC	CHECKED BY	H19.4
PLAN NAME	寸法図	DRAWN BY	M. Katsuta
DWG. No.	S-MG31-04	SCALE	1/5

HAYASHI KAKOHKI MFG. CO., LTD.

・フランジ : IN. 50A-10K, OUT. 40A-10K