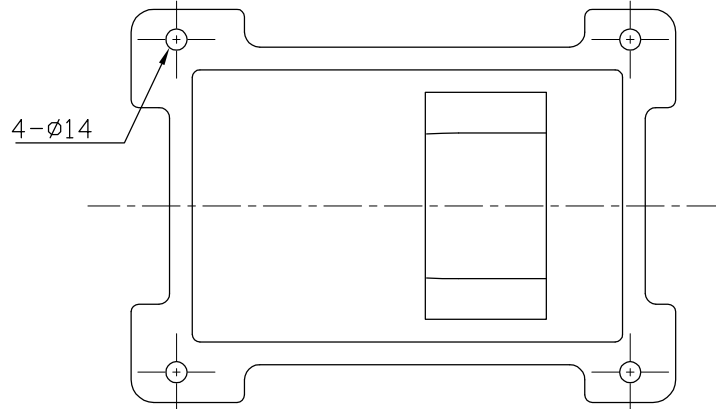
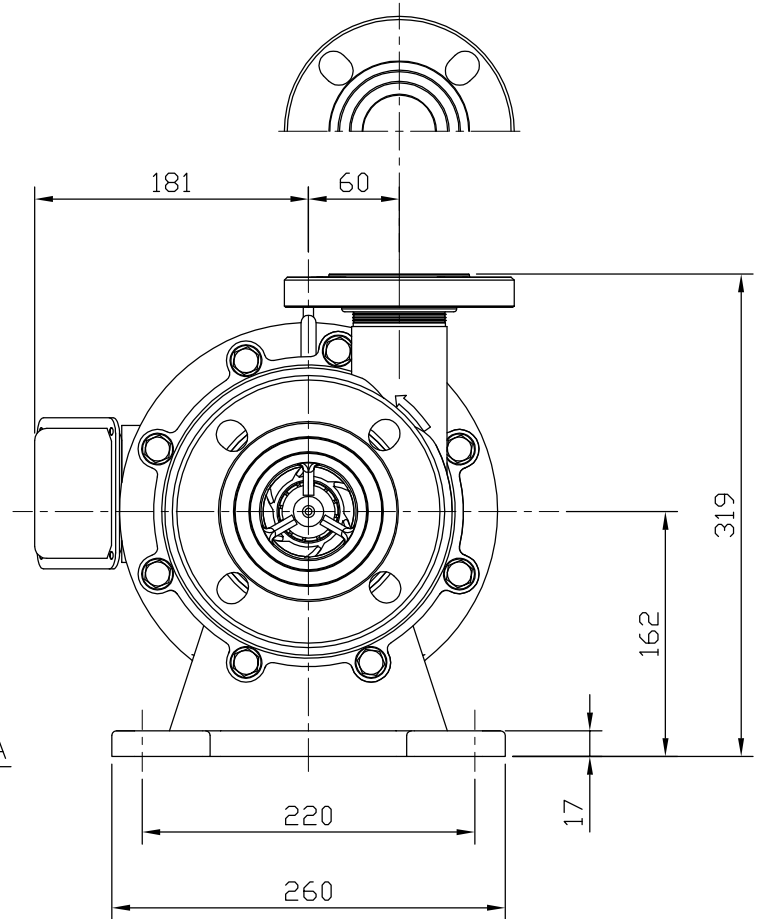


FLANGE 65A



・モーター : 3相 3.7KW, 2P

・BOX : KWP-P211

TITLE	HDG-505TF	CHECKED BY	H26.1
PLAN NAME	寸法図	DRAWN BY	Motohashi
DWG. No.	D-HDG505TF-1	SCALE	1/5

HAYASHI KAKOHI MFG. CO., LTD.

・フランジ : IN. 65A-10K, OUT. 50A-10K