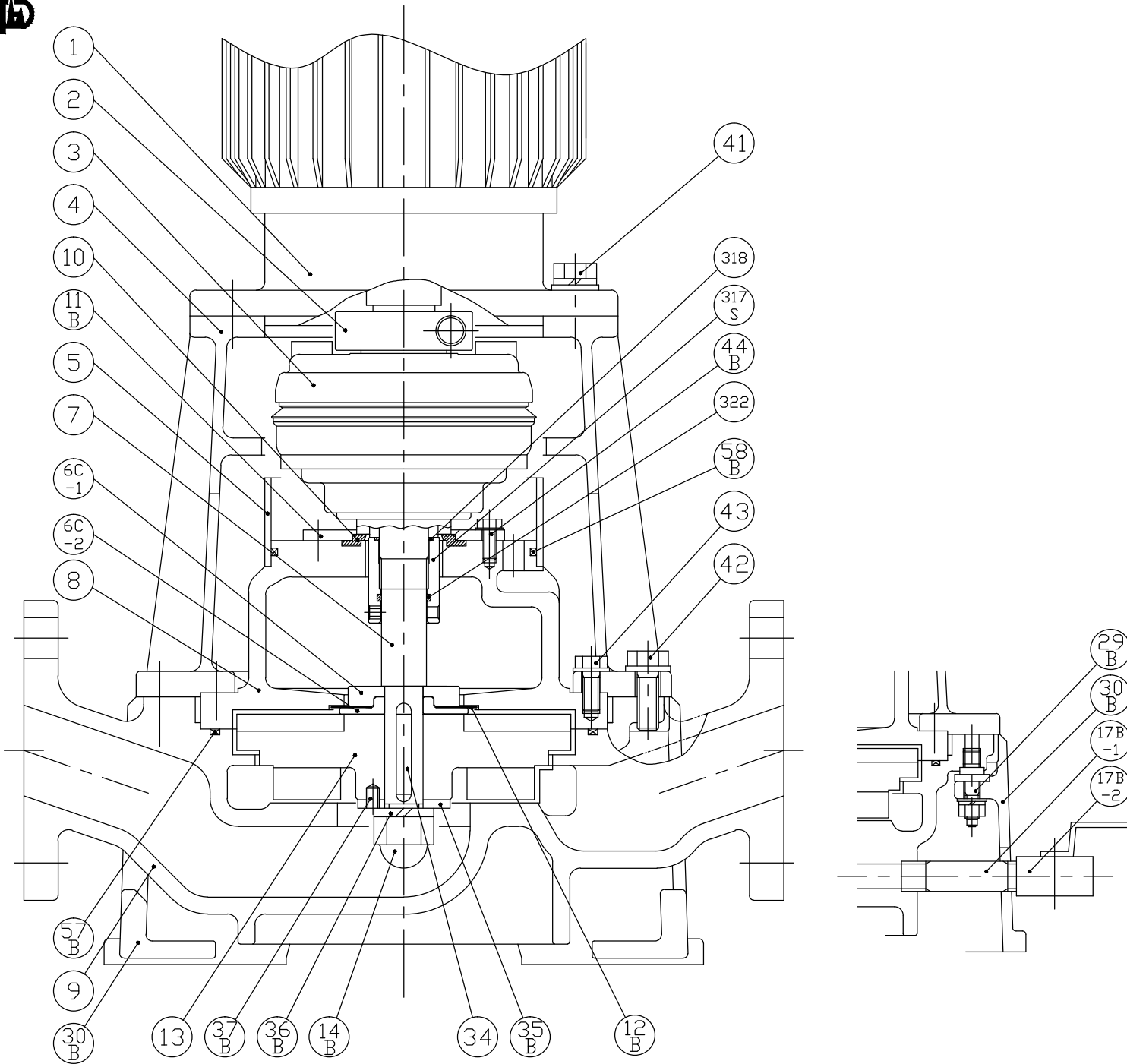


D



322	○リング, P21	FKM	1	
318	○リング, S24	FKM	1	
317S	シールスリーブナット	SUS316	1	
58B	○リング, AN6230-25	FKM	1	
57B	○リング, AN6230-39	PTFE	1	
44B	六角ボルト, M 6×15	SUS304	8	
43	六角ボルト, M 8×20	SUS304	4	
42	六角ボルト, M10×30	SUS304	8	
41	六角ボルト, M10×30	SUS304	4	
37B	セットビス	SUS316	1	
36B	スプリングワッシャー	SUS316	1	
35B	インペラーワッシャー	SUS316	1	
34	インペラーキー	SUS316	1	
30B	ポンプスタンド	AC	1	
29B	ケーシング止めピン	SUS303	4	
17B-2	ドレーンバルブ	SCS14	1	
17B-1	ドレーンパイプ	SUS316	1	
14B	インペラーナット	SUS316	1	
13	インペラー	PTFE	1	
12B	Fチャッキシート	PTFE	1	
11B	パッキンフランジ	SUS304	1	
10	シールパッキン	FKM	1	
9	ケーシング	SCS14	1	
8	バックケーシング	SCS14	1	
7	ポンプシャフト	SUS316	1	
6C-2	デスタンスカラー-2	SUS316	1	
6C-1	デスタンスカラー-1	SUS316	1	
5	シールカバー	アクリル	1	
4	モータースタンド	FC	1	
3	HKSシール装置	セミック PPS 他	1set	
2	カップリング	S45C	1	
1	モーター (0.75KW, 2P)	(FUJI)	1	全閉外扇形
No.	PARTS NAME	MATERIAL	Q'TY	NOTE
TITLE	HD-40TFV-32	CHECKED BY	Motohashi	H26.6
PLAN NAME	構造断面図	DRAWN BY	Lee	
DWG. No.	D-3158F-2F	SCALE	NOT	
HAYASHI KAKOHKI MFG. CO., LTD.				