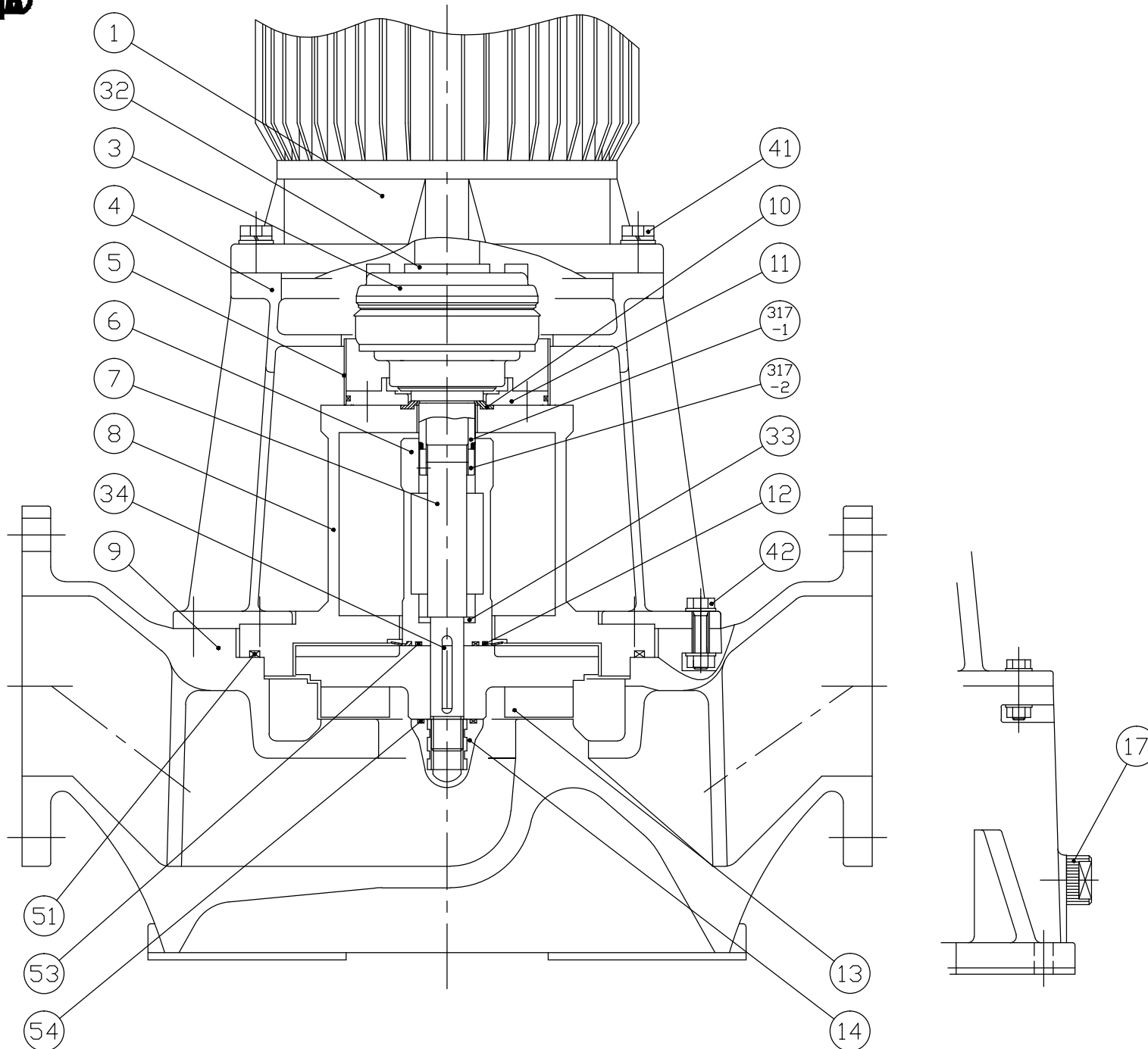


HD



317-2	シールナット	SUS304	1	
317-1	シールスリーブ	PPS	1	
54	Oリング, P32	FKM	1	
53	Oリング, P35	FKM	1	
51	Oリング, G260	FKM	1	
42	六角ボルト, M10×40	SUS304	8	
41	六角ボルト, M12×40	SUS304	4	
34	インペラーキー	SUS304	1	
33	シャフトカラー	SUS304	1	
32	モーターカラー	SUS304	1	
17	ドレーンロプラグ	HT-PVC	1	
14	インペラーナット	GFR-PP	1	
13	インペラー	HT-PVC	1	
12	チャッキシート	FEPM	1	
11	パッキンフランジ	HT-PVC	1	
10	シールパッキン	FKM	1	
9	ケーシング	FRP	1	
8	バックケーシング	HT-PVC	1	
7	ポンプシャフト	SUS304	1	
6	シャフトスリーブ	HT-PVC	1	
5	シールカバー	アクリル	1	
4	モータースタンド	FC200	1	
3	HKSシール装置	セラミック PPS 他	1set	
1	モーター (7.5kw, 2P)	(FUJII)	1	全閉外扇形
No.	PARTS NAME	MATERIAL	Q'TY	NOTE
TITLE	HD-125TFV	CHECKED BY	H23. 9	
PLAN NAME	構造断面図	DRAWN BY	Lee	
DWG. No.	D-3065F-2	SCALE	NOT	
HAYASHI KAKOHKI MFG. CO., LTD.				